

## VO-UR75-500GL-G-W

- Mobiler 5G LTE-Router
- WLAN, GPS
- 4 x LAN
- Dual-SIM
- Qualcomm Quad-Core Processor
- Firewall & Watchdog
- mehrstufige Benutzerverwaltung
- Remote Management

### Inklusive

4 x Mobilfunk-Antenne, 2 x WLAN Antenne, RJ45-Kabel, DIN Rail Befestigung, Netzteil.

Milesight



### Produktbeschreibung



Mit dem LTE-Router können Sie eine mobile Internetverbindung aufbauen, wenn vor Ort zum Beispiel kein Festnetzanschluss mit Internetanbindung möglich ist.

Das bietet die Möglichkeit, sich zum Beispiel mit einem Videoüberwachungssystem in einem Ferienhaus zu verbinden. Wenn die Bewegungserkennung des Videosystems eine Person detektiert und einen Alarm versendet, kann man sich über das LTE-Netz mit dem Videosystem verbinden, um sofort reagieren zu können.

### WLAN



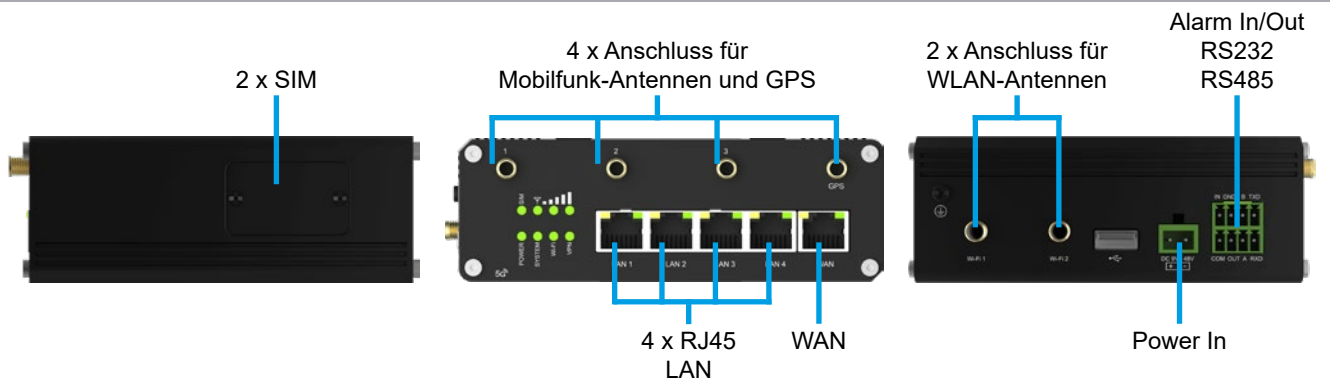
Der LTE-Router kann kabellos über WLAN mit Ihrem Netzwerk verbunden werden. Er unterstützt IEEE 802.11b/g/n/ac mit einer Peak-Geschwindigkeit von bis zu 1.733 Gbps.

### Remote Management



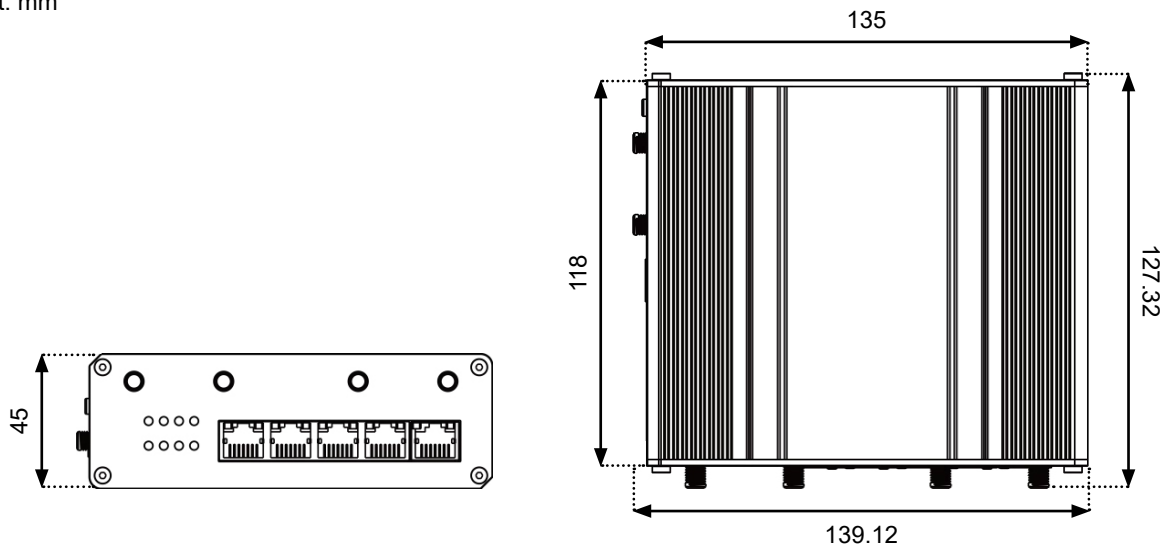
Milesight DeviceHub bietet eine einfache und schnelle Geräteverwaltung und Konfiguration für 5G Industrie-Mobilfunkrouter. Das senkt erheblich die Kosten für die Verwaltung, weil kein Personal vor Ort sein muss.

## Anschlüsse



## Abmessungen

Einheit: mm



## Technische Daten

Hardware	VO-UR75-500GL-G-W
CPU	Quad-Core ARM Cortex-A55, 2 GHz
Flash	1 GB NAND Flash
RAM	1 GB DDR
USB	1 x USB 3.0 (Typ C)
Externer Speicher	1 x M.2 NVMe SSD Slot
Mobile Daten	
Anschlüsse	4 x 50 Ohm für Mobilfunk-Antenne
SIM-Slot	2 x Mini SIM-2FF
Netze	5G NR SA & NSA/4G LTE/WCDMA
Frequenz 5G Sub-6	N1/N3/N5/N7/N8/N20/N28/N38/N40/N41/N77/N78
Frequenz LTE FDD	B1/B3/B5/B7/B8/B20/B28/B32
Frequenz LTE TDD	B38/B40/B41/B42/B43
WCDMA	B1/B5/B8
Netzwerk	
Anschlüsse	1 x RJ45 (10/100/1000 Mbps) WAN 4 x RJ45 (10/100/1000 Mbps) LAN
Netzwerk-Interface	5 x 10/100/1000 Ethernet (4 x WAN, 1 x LAN)
Netzwerk-Protokolle	IPv4/IPv6, TCP, UDP, DHCP, HTTP, HTTPS, ARP, NTP, DNS, ARP, SSH, etc.
WiFi / WLAN	
Anschlüsse	2 x für WLAN-Antenne
Standards	IEEE 802.11b/g/n/ax 2 x 2 MIMO, 2.4 GHz IEEE 802.11a/n/ac/ax 2 x 2 MIMO, 5 GHz
Bandbreite maximal	2.4 GHz: 600 Mbps, 5 GHz: 1200 Mbps
Modus	AP und Client Modus
Sicherheit	WEP/WPA/WPA2 authentication, WEP/TKIP/AES encryption
GNSS / GPS	
Anschlüsse	1 x 50 Ohm
Technologie	GPS/GLONASS/Beidou/Galileo/QZSS
Protokoll	NMEA 0183
Serielle Schnittstelle	
Anschlüsse	1 x RS232 + 1 x RS48
Verbindung	über 3.5mm Anschlussblock
Bandbreite	300 bis 230400 bps
Alarm	
Anschlüsse	1 x DI (Dry Contact) + 1 x DO (Wet Contact), potentialfrei
Verbindung	über 3.5mm Anschlussblock
Maximum V/A	0.3A@30VDC (DO)
Funktionen	
VPN	IPsec, OpenVPN
Sicherheit	Access Control, DMZ, Port Forwarding, SYN-Flood Protection, Filtering (IP & MAC & Domain)
Management	Web, DeviceHub, MilesightVPN
Benutzersteuerung	mehrstufige Benutzerrechte
Ausfallsicherheit	WAN Failover, Dual SIM Backup
Serielle Schnittstelle	Transparent (TCP Client/Server, UDP), Modbus Master, Modbus Gateway (Modbus RTU to Modbus TCP)
Weitere Funktionen	Watchdog, Timer
Spannungsversorgung	
Eingangsspannung	9-48V DC
Stromverbrauch	ohne Wi-Fi: 2.8W typisch, 5.5W maximal mit Wi-Fi: 7W typisch, 13.7W maximal
Sonstiges	
Umgebungs-Temperatur (Betrieb)	-30 °C ~ +60 °C
Umgebungs-Temperatur (Lager)	-30 °C ~ +85 °C
Umgebungs-Luftfeuchtigkeit	0 - 95% (nicht kondensierend) bei 25°C
Schutzgrad	IP30
Überspannungsschutz	1.5 kV RMS
Zertifizierungen, Konformitäten	CE, FCC
Abmessungen	135x45x118 mm (BxHxT)
Gewicht	525 g